

Paratia Antiallagamento AquaBlock

ISTRUZIONI INSTALLAZIONE

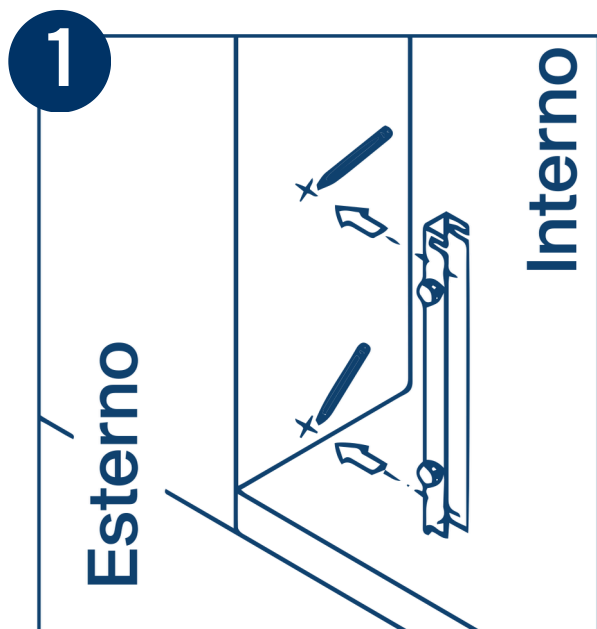


Paratia Antiallagamento AquaBlock

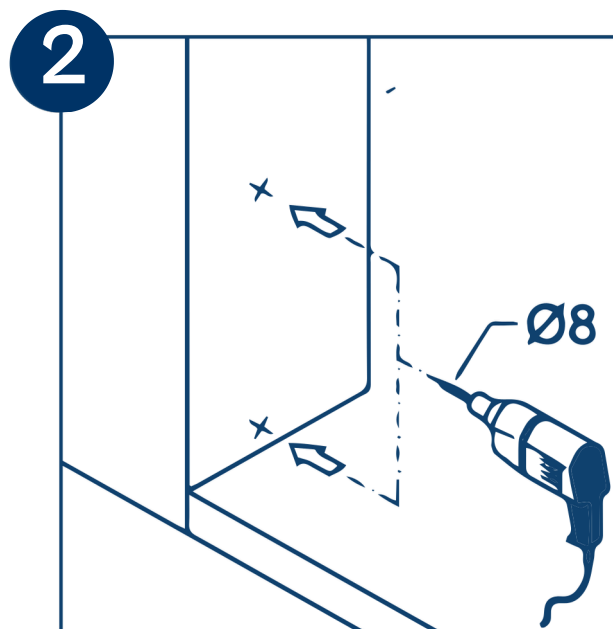
Le **Paratie Antiallagamento AquaBlock** sono la soluzione definitiva per proteggere i tuoi immobili dagli allagamenti e dalle inondazioni. Che si tratti della tua casa oppure della tua azienda il **Sistema Antiallagamento AquaBlock** certificato a tenuta stagna potrà renderti la vita più sicura.

Perfette per ogni ingresso, le **Paratie Antiallagamento AquaBlock** si adattano a porte, garage, negozi, magazzini e molto altro ancora.

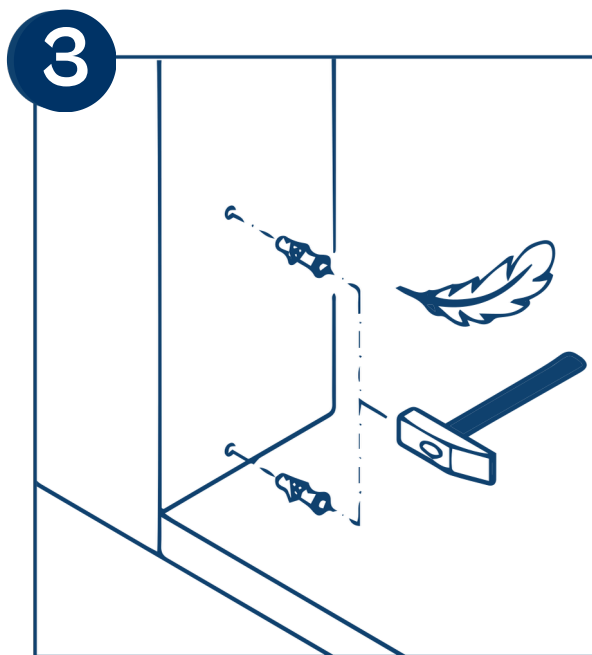
Istruzioni installazione Guide Laterali (Pavimentazione regolare)



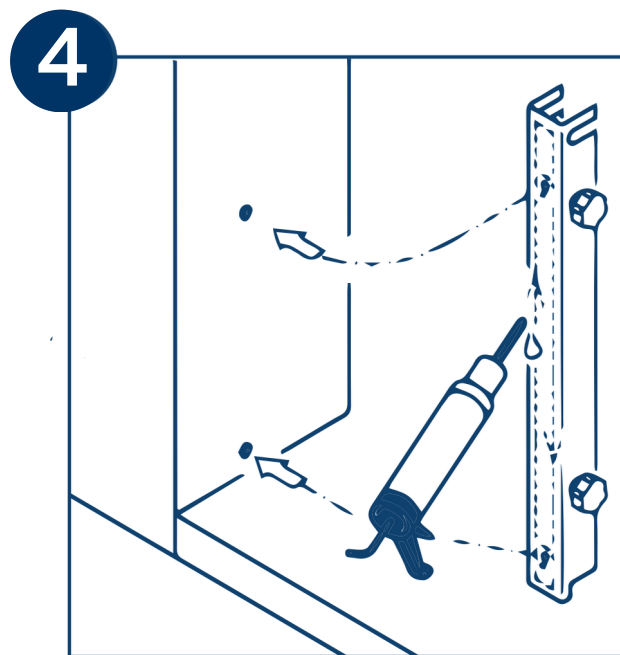
1
Posizionare le due guide laterali adiacenti ai muri e segnare con una matita i punti per forare il muro.



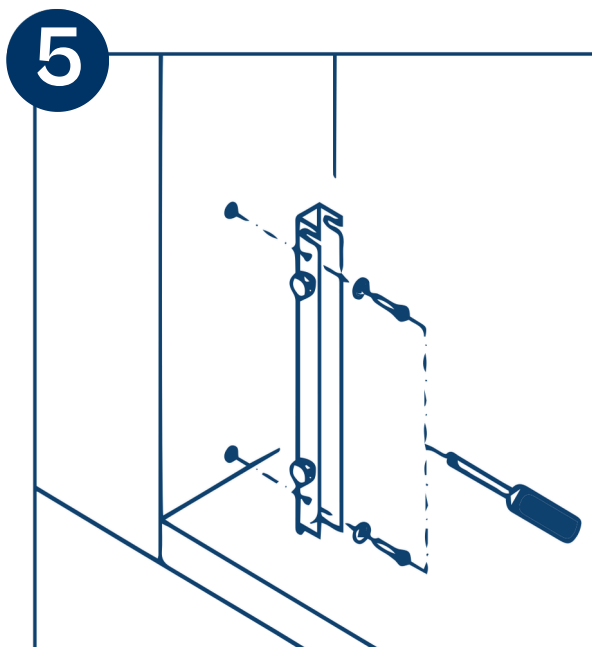
2
Forare, con il trapano, nei punti segnati precedentemente con la matita.



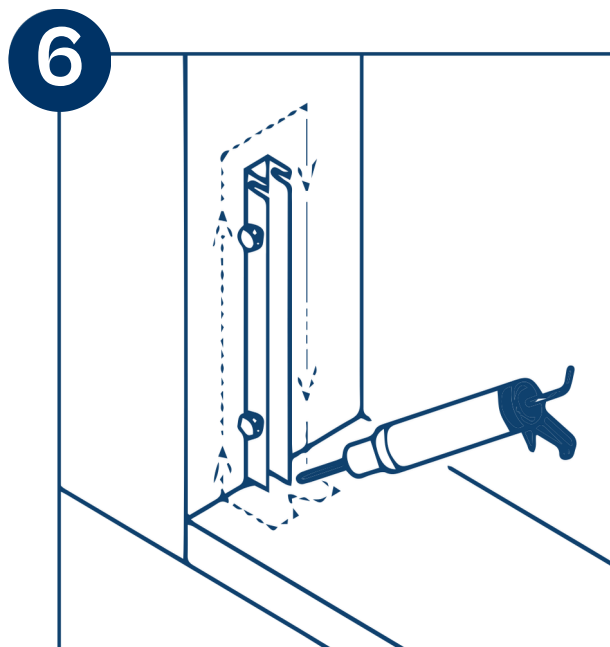
Inserire i tasselli forniti nel kit all'interno dei fori realizzati in precedenza. (nel punto 2)



Applicare il silicone sul retro delle guide laterali e attaccarle al muro. Fai attenzione a far combaciare i buchi del muro con i quelli della guida laterale.

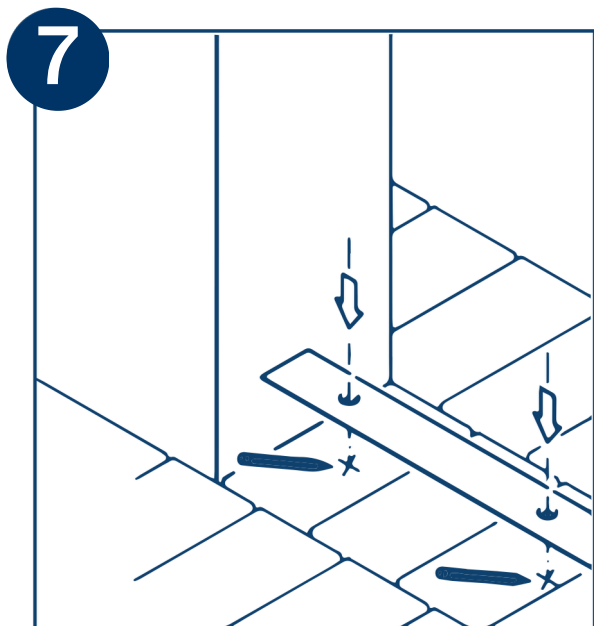


Avvitare i tasselli al muro. In questo modo le guide laterali saranno fissate completamente.

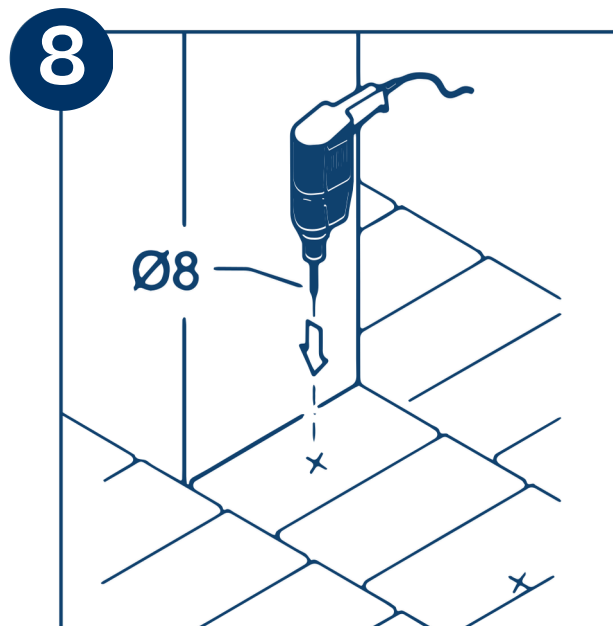


Infine dare un giro di silicone per evitare il passaggio di piccole infiltrazioni attraverso piccole irregolarità del muro.

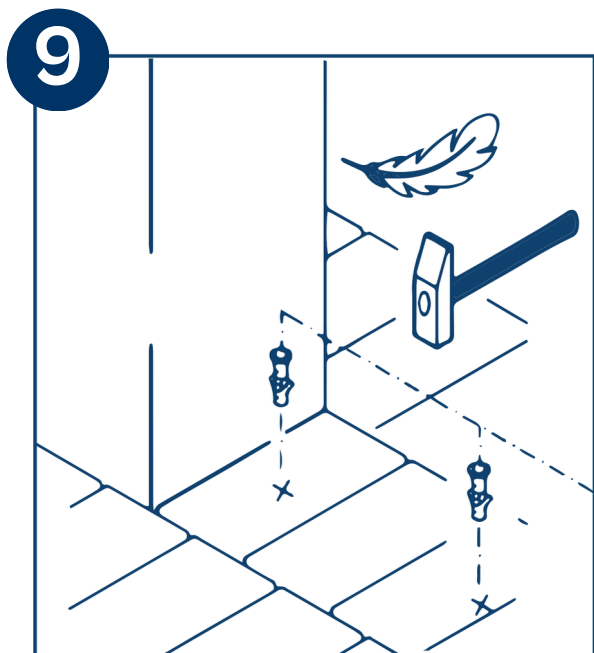
Istruzioni installazione Guide Laterali e Profilo Soglia (Pavimentazione irregolare)



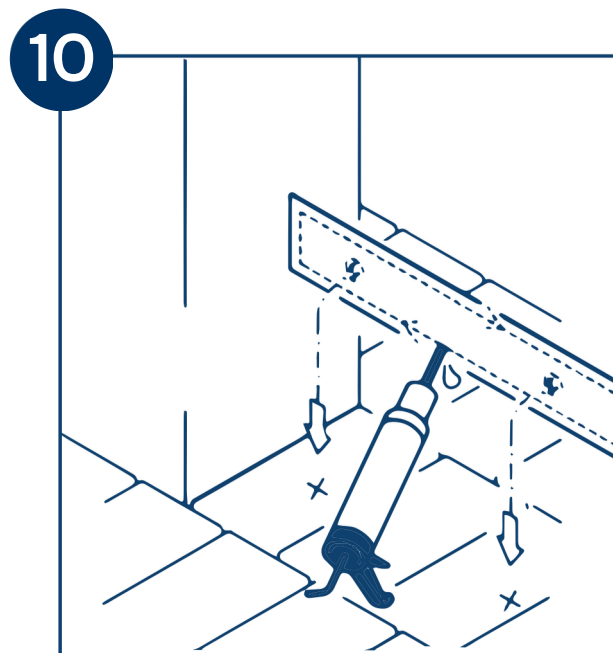
Posizionare il profilo soglia sulla pavimentazione e segnare con una matita i punti dove forare.



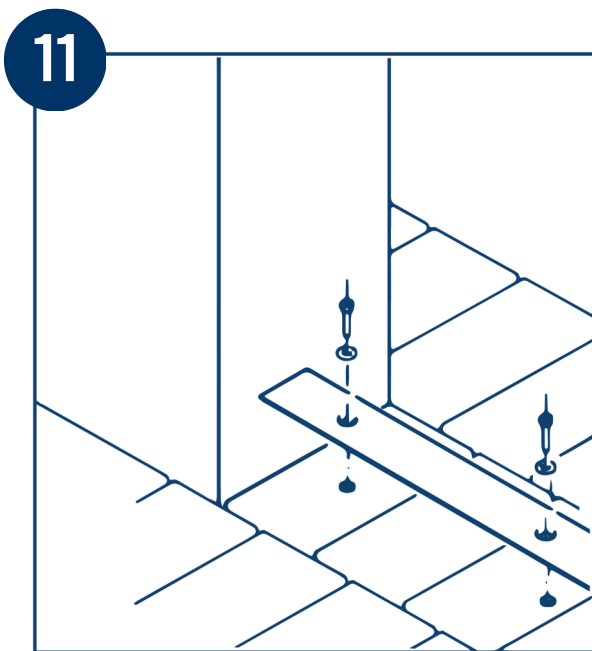
Forare con il trapano i punti segnati precedentemente (nel punto 1) con la matita.



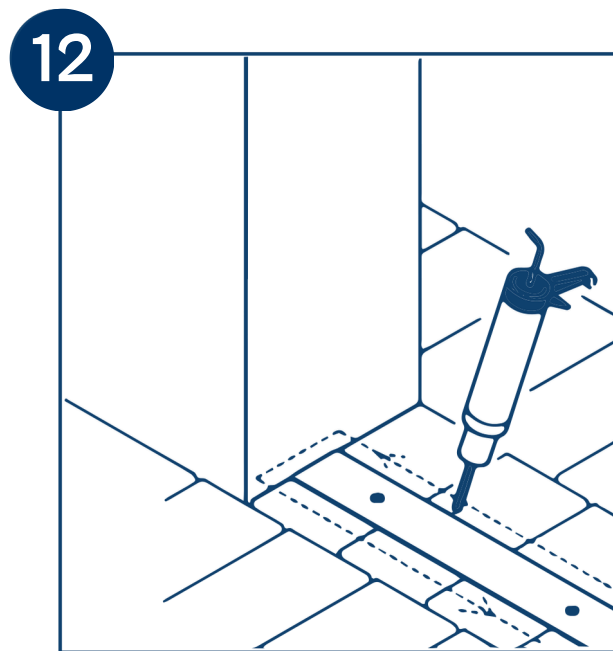
Inserire i tasselli forniti nel kit all'interno dei fori realizzati in precedenza (nel punto 2).



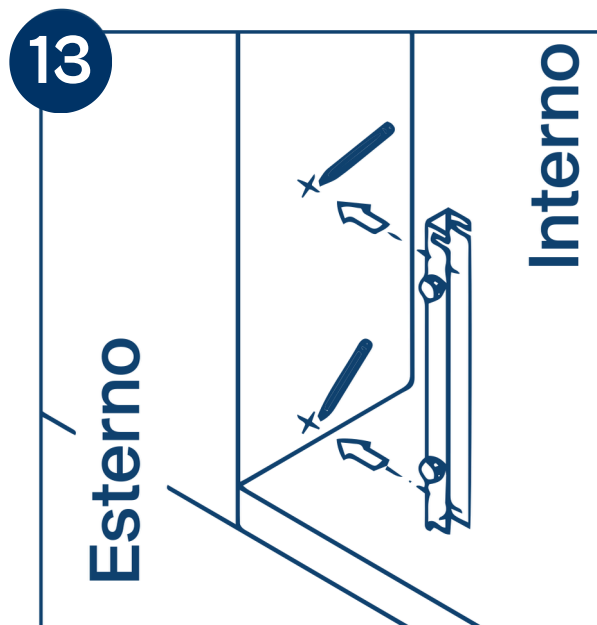
Applicare il silicone sul retro del profilo soglia e attaccarlo al pavimento. Fai attenzione a far combaciare i buchi del pavimento con i quelli del profilo soglia.



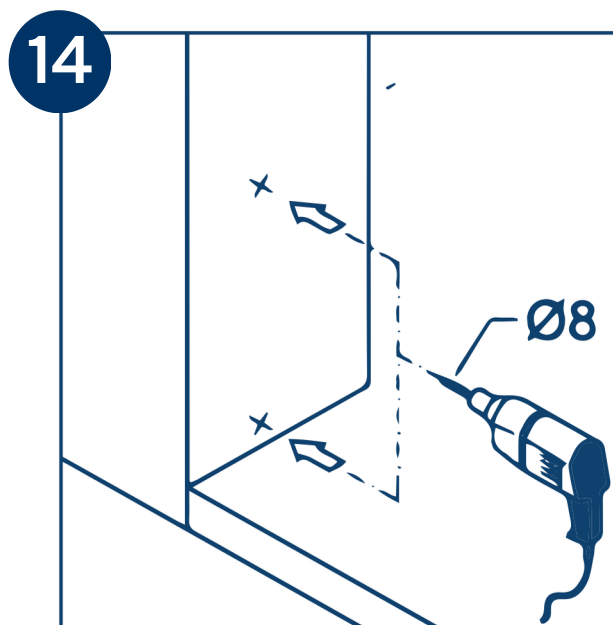
11
Avvitare i tasselli al pavimento. In questo modo il profilo soglia sarà completamente fissato al pavimento.



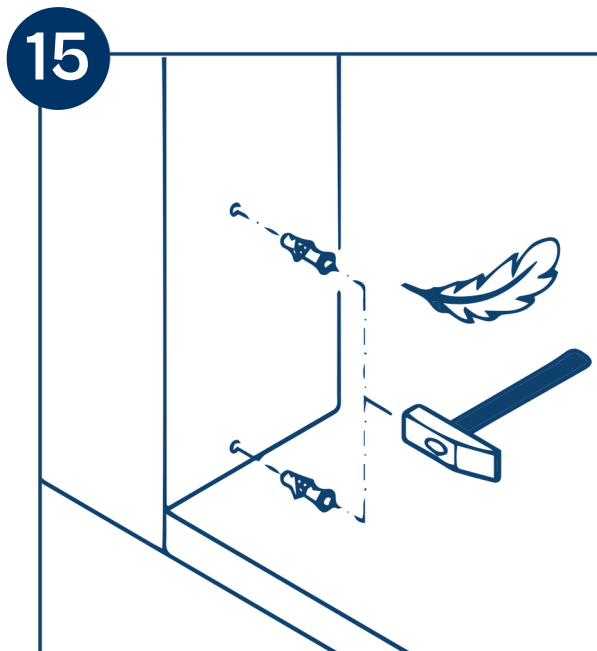
12
Infine dare un giro di silicone per evitare il passaggio di piccole infiltrazioni attraverso le irregolarità del pavimento.



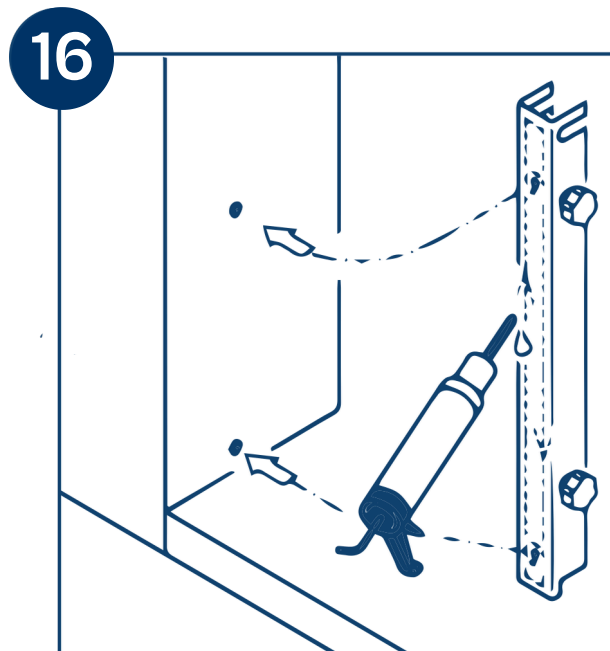
13
Posizionare le due guide laterali adiacenti ai muri e segnare con una matita i punti per forare il muro.



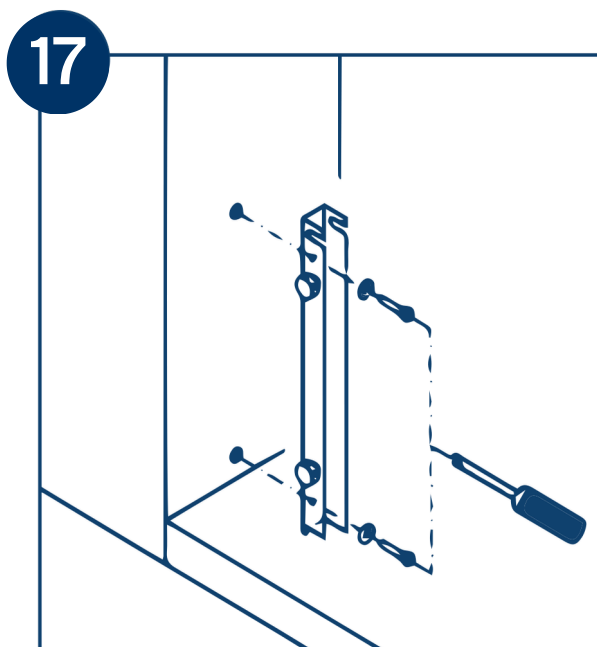
14
Forare, con il trapano, nei punti segnati precedentemente con la matita.



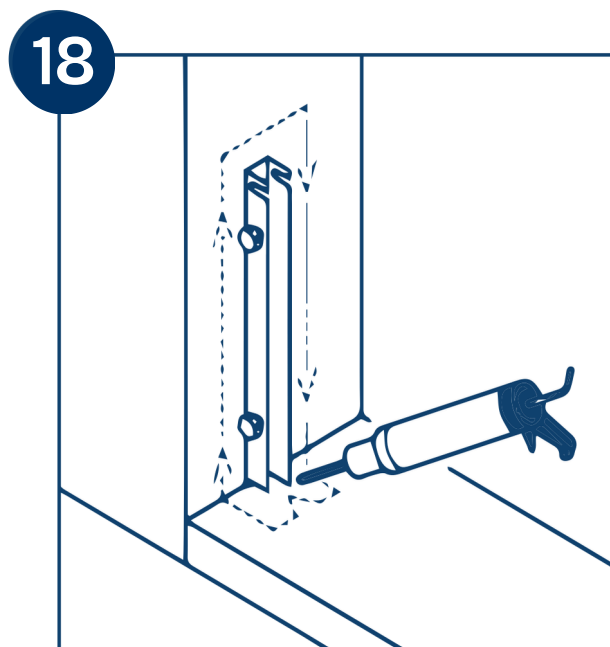
Inserire i tasselli forniti nel kit all'interno dei fori realizzati in precedenza. (nel punto 8)



Applicare il silicone sul retro delle guide laterali e attaccarle al muro. Fai attenzione a far combaciare i buchi del muro con i quelli della guida laterale.



Avvitare i tasselli al muro. In questo modo le guide laterali saranno fissate completamente.



Infine dare un giro di silicone per evitare il passaggio di piccole infiltrazioni attraverso piccole irregolarità del muro.

Componenti presenti nel Kit Fai da te

- Coppia di profili laterali (guide)
- Silicone sigillante
- Paratia anti-allagamento completa di maniglie
- Manuale Installazione e azionamento
- Coppia di attuatori
- Tasselli con viti di fissaggio

Cosa occorre per installare la Paratia

- Punta per forare (Ø 0,8 cm)
- Trapano
- Pistola per silicone



Cosa significa?

Il simbolo indicato lateralmente sta ad indicare il giusto posizionamento della paratia anti-allagamento. I meccanismi di pressione manuale dovranno essere rivolti verso l'esterno, ovvero sul lato da cui potrebbe giungere l'allagamento.

ATTENZIONE